

ONTEC P

OPRAWA, KTÓREJ NIE WIDAĆ

Oprawa jest prawie niewidoczna po zamontowaniu eksponując jedynie to, co najistotniejsze – światło. Zaprojektowana z najwyższą starannością elektronika przy niskim poborze prądu zachowuje doskonale parametry źródła światła LED do 250 lumenów. W ramach rodziny ONTEC P dostępna jest wersja awaryjna, ewakuacyjna z dyfuzorem oraz ewakuacyjna ze zwiesiem, do wysokich sufitów.



INVISIBLE FITTING

After mounting, the fitting becomes almost invisible, exposing what is really important – the light. The electronics have been designed with utmost care to maintain excellent performance of LED light sources – up to 250 lumens – with low current draw. The ONTEC P series includes the following versions: emergency evacuation with diffuser, and evacuation with suspension for high ceilings.



∧ **ONTEC P**

Zgodny z normą PN-EN 1838

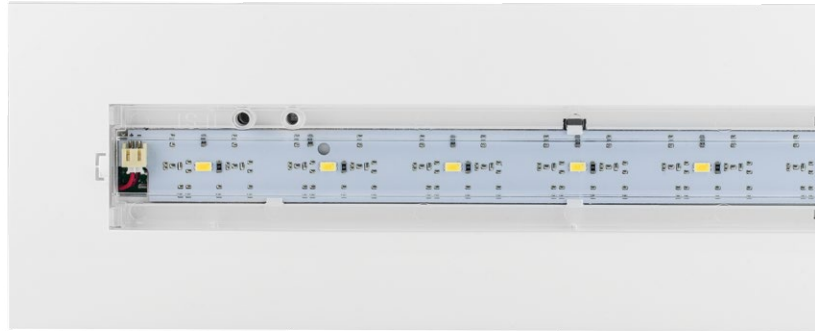
According to standard PN-EN 1838



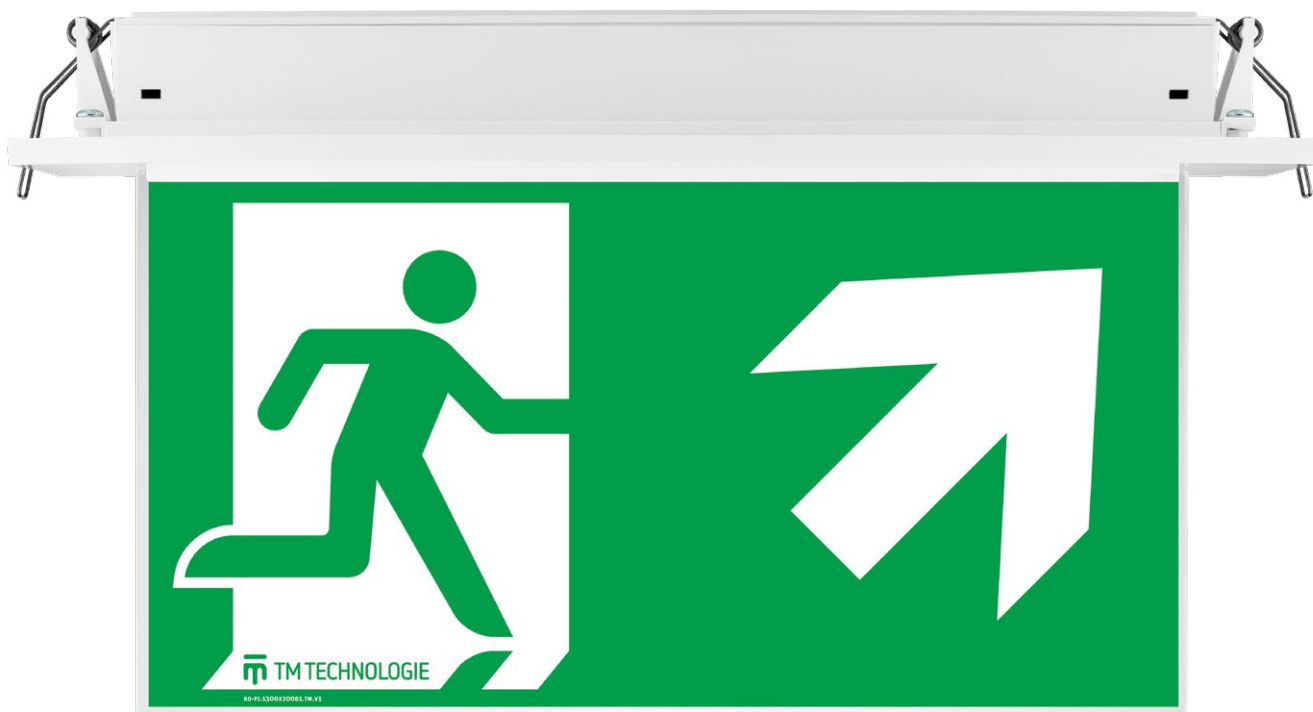




✓ **ONTEC P**
Oświetlenie antypaniczne
Antipanic lighting



ONTEC P >
Montaż wpuszczany
Recessed mounting



^ **ONTEC PP**

Sposób montażu
Mounting solution



< **ONTEC PP**

Znak ewakuacji
Evacuation sign

Źródło światła Light source	LED
Zastosowanie Application	ONTEC P: oświetlenie antypaniczne / antipanic lighting ONTEC PP, PZ: wyznaczenie kierunku ewakuacji (znak ewakuacji) / evacuation road direction (evacuation sign)
Testowanie Testing	Test ręczny, test automatyczny, centralny monitoring, centralna bateria Manual test, autotest, central monitoring, central battery
Zasilanie Power supply	230 V AC / 50 - 60Hz ± 10%
Zasilanie - CB Power supply - CB	230 V AC / 50 - 60Hz ± 10% 186 - 254 V DC
Stopień szczelności Protection type	IP20
Klasa izolacji Isolation class	II
Materiał Material	ONTEC P: obudowa / housing: PC/ABS klosz / cover: PC przezroczysty / transparent ONTEC PP: obudowa / housing: PC/ABS dyfuzor / diffuser: PMMA ONTEC PZ: obudowa / housing: PC/ABS + ALU dyfuzor / diffuser: PMMA
Kolor obudowy Housing colour	<input type="checkbox"/> RAL 9003 <input type="checkbox"/> RAL 7035 <input type="checkbox"/> RAL 9004 <input type="checkbox"/> kolor specjalny / special colour
Tryb pracy Mode	M/NM
Autonomia Autonomy	1h/3h
Zakres temperatury pracy t_a Temperature range t_a	t_a 10°C ÷ +40°C
Normy Standards	PN-EN 60598-1, PN-EN 60598-2-22, PN-EN 61347-2-13, PN-EN 61347-1, PN-EN 55015, PN-EN 61000-3-2, PN-EN 62031, PN-EN 62471

ONTEC P oświetlenie antypaniczne antipanic lighting

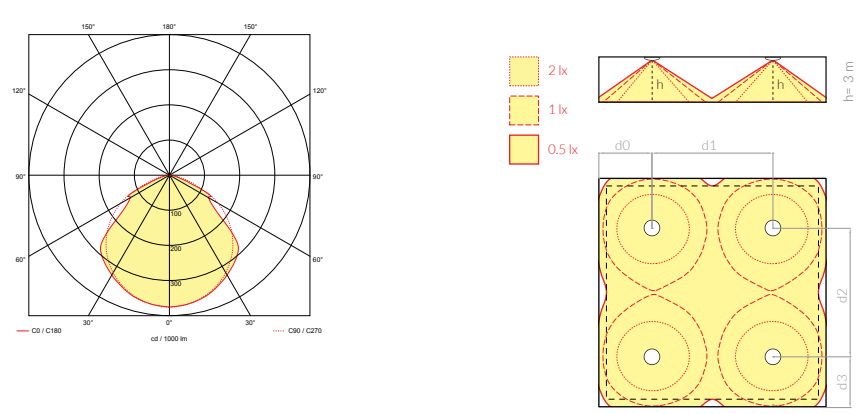
Wymiary [mm]
Dimensions [mm]

Montaż
Mounting

38 x 5 x 12 [cm]
Ilość opakowań:
quantity of boxes: 480 szt./pcs

Wysokość montażu h (m) Mounting height h (m)	Maks. dystans ściana/oprawa [m] Max. distance wall/fitting [m]				Maks. dystans oprawa/oprawa [m] Max. distance fitting/fitting [m]				Maks. dystans oprawa/oprawa [m] Max. distance fitting/fitting [m]				Maks. dystans oprawa/ściana [m] Max. distance fitting/wall [m]			
	7 LED ST/AT/DATA CB		14 LED ST/AT/DATA CB		7 LED ST/AT/DATA CB		14 LED ST/AT/DATA CB		7 LED ST/AT/DATA CB		14 LED ST/AT/DATA CB		7 LED ST/AT/DATA CB		14 LED ST/AT/DATA CB	
2,5	3,2	3,2	3,7	3,8	7,3	7,3	9,0	9,2	8,0	8,0	9,0	9,2	3,3	3,3	3,7	3,8
3,0	3,6	3,6	4,0	4,2	8,1	8,1	9,6	10,1	8,6	8,6	9,6	10,1	3,8	3,8	4,0	4,2
4,0	4,2	4,2	4,3	4,6	9,4	9,4	11,4	11,6	9,8	9,8	11,4	11,6	4,2	4,2	4,3	4,6
5,0	3,6	3,6	4,6	4,7	10,4	10,4	12,5	12,9	11,6	11,6	12,5	12,8	4,6	4,6	4,6	4,7
6,0	3,5	3,5	4,7	4,8	11,4	11,4	13,4	13,7	12,2	12,2	13,4	13,7	4,3	4,3	4,7	4,8
7,0	3,1	3,1	4,8	4,9	12,0	12,0	14,1	14,4	13,0	13,0	14,1	14,4	4,2	4,2	4,8	4,9
8,0	2,1	2,1	4,8	4,9	12,4	12,4	14,5	14,7	13,3	13,3	14,5	14,7	3,9	3,9	4,8	4,9
9,0	2,1	2,1	4,5	4,6	12,5	12,5	14,8	15,0	13,0	13,0	14,8	15,0	3,3	3,3	4,5	4,6
10,0	-	-	4,0	4,1	-	-	15,2	15,4	-	-	15,2	15,4	-	-	4,0	4,1

ONTEC P >



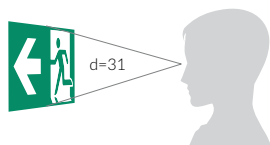
Typ Type	Model Model	Źródło światła Light source	Czas Time	Tryb pracy Mode	Strumień ECO Luminous flux ECO	Strumień PRO Luminous flux PRO
ST - TEST RĘCZNY / MANUAL TEST [S]						
ONTEC P	302 NM ST	7×LED (ECO), 7 x LED (PRO)	3 h	NM	- / 150 lm	- / 250 lm
AT - TEST AUTOMATYCZNY / SELFTEST (AUTOTEST) [P]						
ONTEC P	302 NM AT	7×LED (ECO), 7 x LED (PRO)	3 h	NM	- / 150 lm	- / 250 lm
DATA - TEST CENTRALNY AUTOMATYCZNY (MONITORING) / AUTOMATIC CENTRAL TEST (MONITORING) [ER or PRN]						
ONTEC P	302 NM DATA	7×LED (ECO), 7 x LED (PRO)	3 h	NM	- / 150 lm	- / 250 lm
CB - CENTRALNA BATERIA / CENTRAL BATTERY [ER or PRN]						
ONTEC P	02 CB	7×LED (ECO), 7 x LED (PRO)	-	-	150 lm / 150 lm	250 lm / 250 lm

NM – praca awaryjna / non maintained

ONTEC PP wyznaczanie kierunku ewakuacji (znak ewakuacji) evacuation road direction (evacuation sign)

<p>Wymiary [mm] Dimensions [mm]</p>	<p>Montaż Mounting</p>
<p>40 x 19 x 6,5 [cm] Ilość opakowań: quantity of boxes: 220 szt./pcs</p>	

wymiary piktogramu
dimensions of pictogram: 311 x 158 mm



Piktogramy do opraw oświetlenia ewakuacyjnego, zgodne z normą PN-EN ISO 7010
Pictograms for evacuation lighting fittings – according to PN-EN ISO 7010



Typ Type	Model Model	Źródło światła Light source	Czas Time	Tryb pracy Mode	Luminancja ECO Luminance ECO	Luminancja PRO Luminance PRO
ST - TEST RĘCZNY / MANUAL TEST [S]						
ONTEC PP	302 M ST	7×LED (ECO), 14 x LED (PRO)	3 h	M	> 2 cd/m ²	> 200 cd/m ²
AT - TEST AUTOMATYCZNY / SELFTEST (AUTOTEST) [P]						
ONTEC PP	302 M AT	7×LED (ECO), 14 x LED (PRO)	3 h	M	> 2 cd/m ²	> 200 cd/m ²
DATA - TEST CENTRALNY AUTOMATYCZNY (MONITORING) / AUTOMATIC CENTRAL TEST (MONITORING) [ER or PRN]						
ONTEC PP	302 M DATA	7×LED (ECO), 14 x LED (PRO)	3 h	M	> 2 cd/m ²	> 200 cd/m ²
CB - CENTRALNA BATERIA / CENTRAL BATTERY [ER or PRN]						
ONTEC PP	02 CB	7×LED (ECO), 14 x LED (PRO)	-	-	> 2 cd/m ²	> 200 cd/m ²

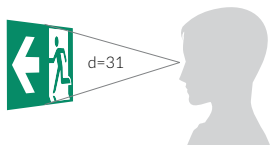
M – praca sieciowo-awaryjna / maintained

ONTEC PZ

wyznaczanie kierunku ewakuacji (znak ewakuacji)
evacuation road direction (evacuation sign)

<p>Wymiary (mm) Dimensions (mm)</p>	<p>Montaż Mounting</p>
---	----------------------------

wymiary piktogramu
dimensions of pictogram: 311 x 158 mm



Piktogramy do opraw oświetlenia ewakuacyjnego, zgodnie z normą PN-EN ISO 7010
Pictograms for evacuation lighting fittings – according to PN-EN ISO 7010



Typ Type	Model Model	Źródło światła Light source	Czas Time	Tryb pracy Mode	Luminancja ECO Luminance ECO	Luminancja PRO Luminance PRO
ST - TEST RĘCZNY / MANUAL TEST [S]						
ONTEC PZ	302 M ST	7×LED (ECO), 14 x LED (PRO)	3 h	M	> 2 cd/m ²	> 200 cd/m ²
AT - TEST AUTOMATYCZNY / SELFTEST (AUTOTEST) [P]						
ONTEC PZ	3-2 M AT	7×LED (ECO), 14 x LED (PRO)	3 h	M	> 2 cd/m ²	> 200 cd/m ²
DATA - TEST CENTRALNY AUTOMATYCZNY (MONITORING) / AUTOMATIC CENTRAL TEST (MONITORING) [ER or PRN]						
ONTEC PZ	302 M DATA	7×LED (ECO), 14 x LED (PRO)	3 h	M	> 2 cd/m ²	> 200 cd/m ²
CB - CENTRALNA BATERIA / CENTRAL BATTERY [ER or PRN]						
ONTEC PZ	02 CB	7×LED (ECO), 14 x LED (PRO)	-	-	> 2 cd/m ²	> 200 cd/m ²

M – praca sieciowo-awaryjna / maintained